



PRESTO Sp. z o.o., ul. Mehoffera 86, 03-118 Warszawa, tel. 022 889 56 75, 022 889 54 77, fax 022 744 53 77

INSTRUKCJA MONTAŻU

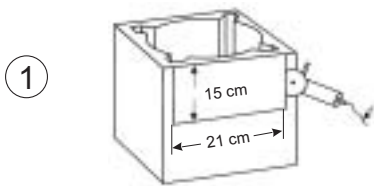
Komin dla paliw stałych
presto Duo
AT-15-6524/2004

Zawartość pakietu montażowego:

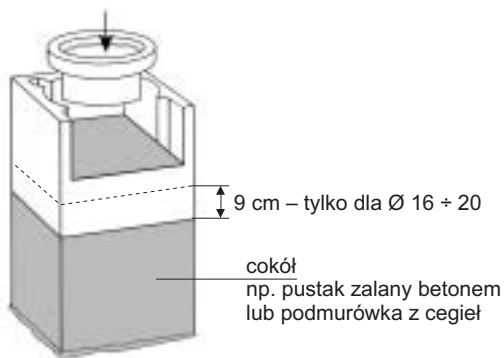
- drzwiczki wyczystkowe
- kształtka ścieku kondensatu
- kratka przewietrzająca
- płyta czołowa
- uchwyty (4 szt.)
- mankiet kompensacyjny lub stożek z pokrywą szybu
- kit kwasoodporny
- instrukcja montażu

1. Wykonanie podstawy komina

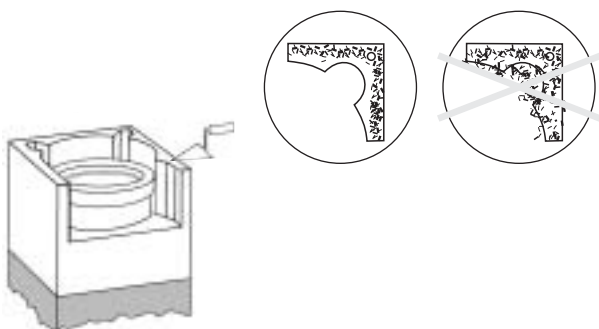
1.1 Wyciąć otwór w górnej części pierwszego pustaka o wymiarach 21 x 15 cm.



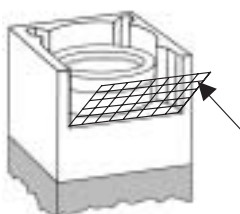
1.2 Osadzić pustak na cokole. Pustak wypełnić do wysokości 9 cm betonem i ubić – tylko dla $\varnothing 16 \div 20$. Po związaniu betonu wstawić kształtkę ścieku kondensatu. Otwór w ścieku zaślepić silikonem.



1.3 Nałożyć na pustak zaprawę.

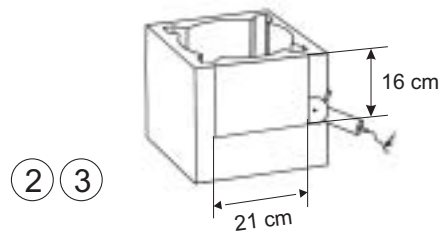


1.4 W otwór wsadzić kratkę przewietrzającą.

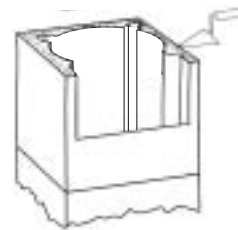


2. Wykonanie otworu wyczystkowego

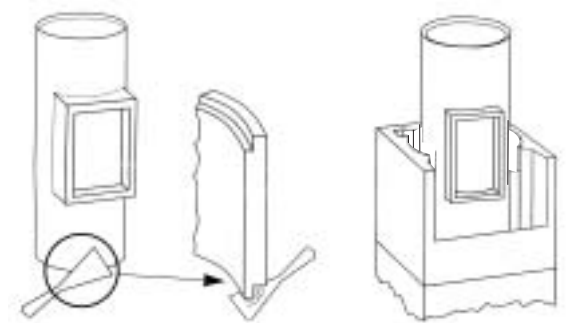
2.1 Wyciąć w drugim i trzecim pustaku otwory o wymiarach 21 x 16 cm pod drzwiczki.



2.2 Osadzić drugi pustak i nałożyć na nim zaprawę.



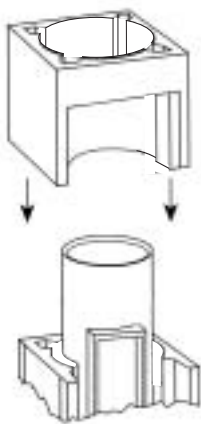
2.3 Nałożyć kit na dolną zmoczoną krawędź trójnika wyczystkowego i osadzić trójnik łącząc go z kształtką ścieku kondensatu.



2.4 Wilgotną gąbką wygładzić fugę między łączonymi elementami.



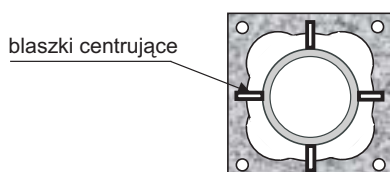
2.5 Trzeci pustak osadzić na drugim pustaku.



2.6 Umieścić między rurą i pustakiem cztery blaszki centrujące a następnie ułożyć zaprawę na powierzchni pustaka.

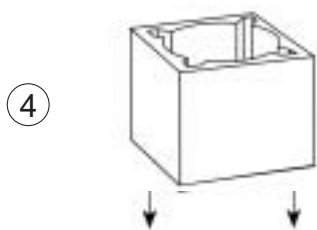
Nie zablokować zaprawą kanałów przewietrzających!

Nie dopuścić do wycieku zaprawy do wnętrza pustaka i jej kontaktu z ceramiczną rurą!

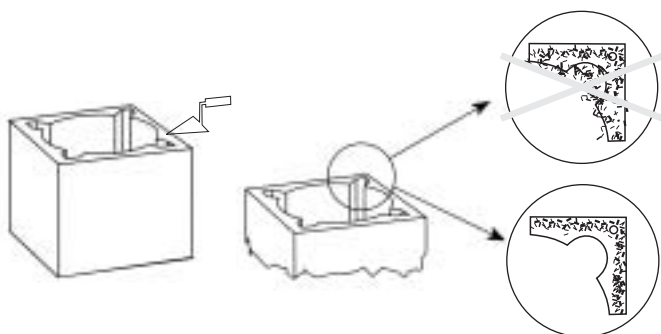


Blaszki układać co 2 pustaki (50 cm) systematycznie na całej wysokości komina.

2.7 Osadzić na zaprawie następny pustak.

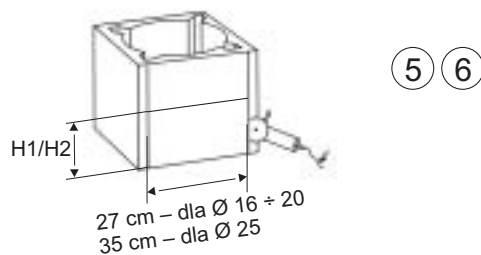


2.9 Nałożyć na pustak zaprawę. Nie zablokować zaprawą kanałów przewietrzających!

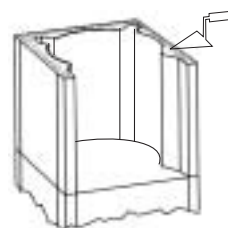


3. Wykonanie przyłącza spalin

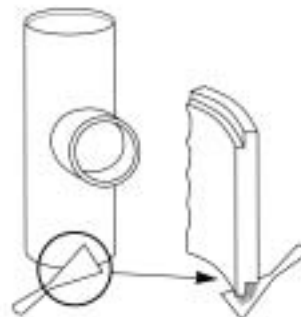
3.1 Wyciąć w dwóch pustakach sąsiadujących z przyłączem otwory o szerokości 27 cm lub 35 cm i wysokości H1 i H2, w zależności od wysokości jego umiejscowienia (patrz tabela).



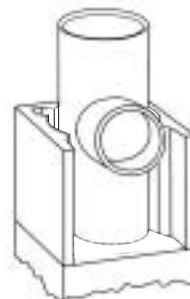
3.2 Osadzić dolny pustak i nałożyć na nim zaprawę.



3.3 Nałożyć kit na dolną zmoczoną krawędź trójnika spalin.



3.4 Osadzić trójnik łącząc go z dolną rurą.



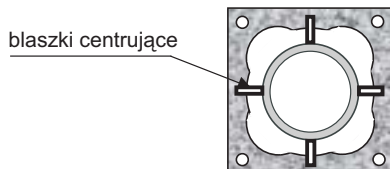
3.5 Wilgotną gąbką wygładzić fugę między rurami.



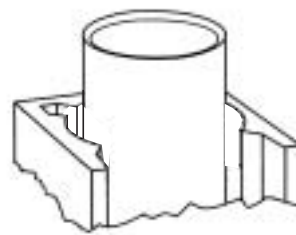
3.6 Umieścić między rurą i pustakiem cztery blaszki centrujące a następnie ułożyć zaprawę na powierzchni pustaka.

Nie zablokować zaprawą kanałów przewietrzających!

Nie dopuścić do wycieku zaprawy do wnętrza pustaka i jej kontaktu z ceramiczną rurą!



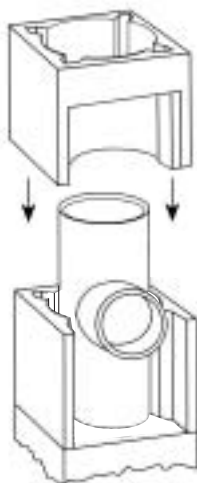
4.3 Osadzić ceramiczną rurę.



4.4 Wilgotną gąbką wygładzić fugę między rurami.



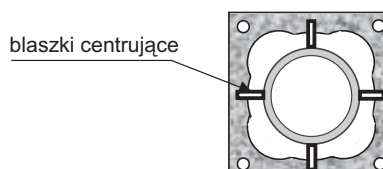
3.7 Górny pustak osadzić na dolnym pustaku.



4.5 Umieścić między rurą i pustakiem cztery blaszki centrujące a następnie ułożyć zaprawę na powierzchni pustaka.

Nie zablokować zaprawą kanałów przewietrzających!

Nie dopuścić do wycieku zaprawy do wnętrza pustaka i jej kontaktu z ceramiczną rurą!



4. Dalszy przebieg montażu

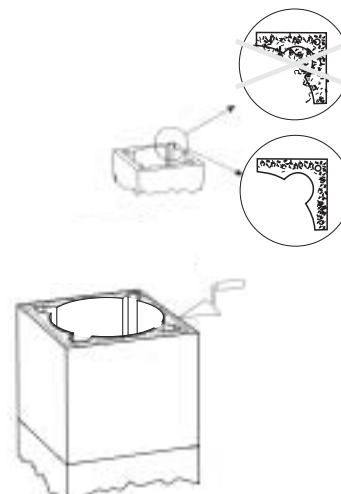
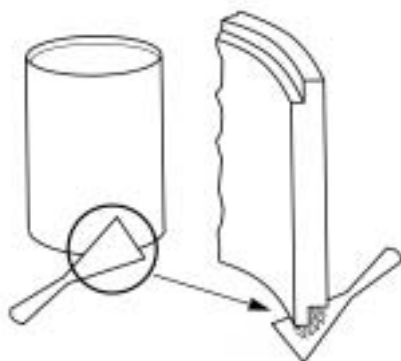
4.1 Osadzić pustak.



4.6 Na pustak nałożyć zaprawę. Nie zablokować zaprawą kanałów przewietrzających!

Nie dopuścić do wycieku zaprawy do wnętrza pustaka i jej kontaktu z ceramiczną rurą!

4.2 Nałożyć kit na dolną zmoczoną kraweźdź rury.



5. Zakończenie komina (alternatywa).

I. WERSJA Z MANKIETEM

5.1 Osadzić ostatnią rurę docinając ją (szlifierką kątową) 10 cm poniżej górnej krawędzi pustaka.

5.2 Na górną krawędź pustaka ułożyć zaprawę.

5.3 W ostatnią rurę wsunąć mankiety kompensacyjne poziomując go na ostatnim pustaku. Pamiętać o rozchyleniu na zewnątrz pod kątem 15° blaszek mankietu kompensacyjnego.

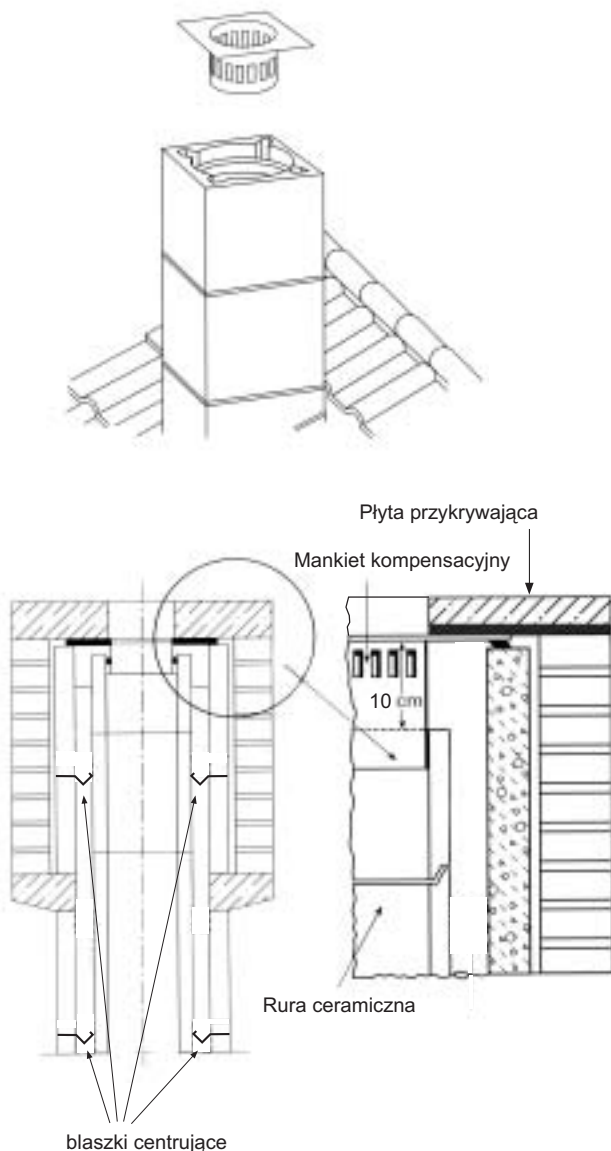
5.4 Na górną powierzchnię mankietu ułożyć zaprawę.

5.5 Osadzić i wypoziomować płytę przykrywającą.

5.6 Usunąć nadmiar zaprawy między płytą przykrywającą i mankietem.

Uwaga.

Płytę przykrywającą można również wykonać samodzielnie poprzez odpowiednie szalowanie zakończenie komina i wylanie betonu B20.



II. WERSJA ZE STOŻKIEM

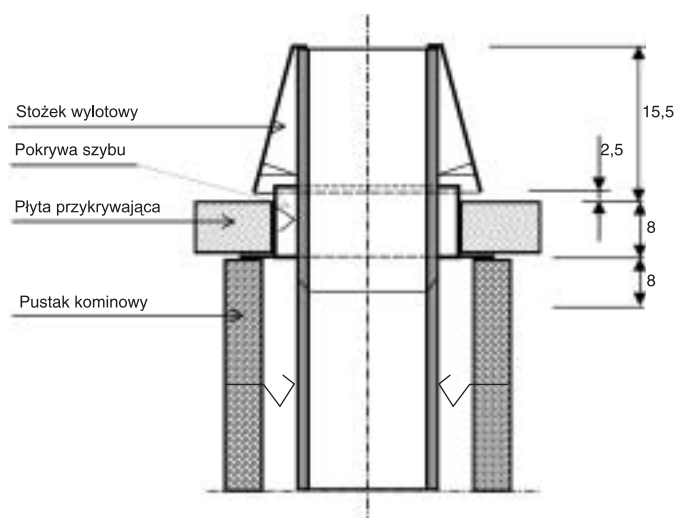
5.1 Osadzić na pustaku pokrywę szybu i wykonać z betonu B20 płytę przykrywającą grubości 8 cm (grubość płyty oznaczono na pokrywie). Płytę wykonać z kapinosem i odpowiednimi spadkami.

5.2 Osadzić na kicie ostatnią rurę ceramiczną docinając ją (szlifierką kątową) tak aby jej górna krawędź wystawała 15,5 cm ponad wcześniej wykonaną płytę przykrywającą.

5.3 Górną krawędź dociętej rury posmarować kitem kwasoodpornym.

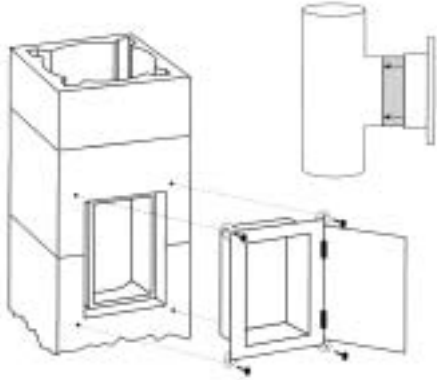
5.4 Nasunąć na rurę stalowy stożek wylotowy tak aby skleić go z rurą. Dolna krawędź stożka powinna znaleźć się 2,5 cm ponad płytą przykrywającą!

5.5 Nadmiar wyciśniętego kitu usunąć wilgotną gąbką.



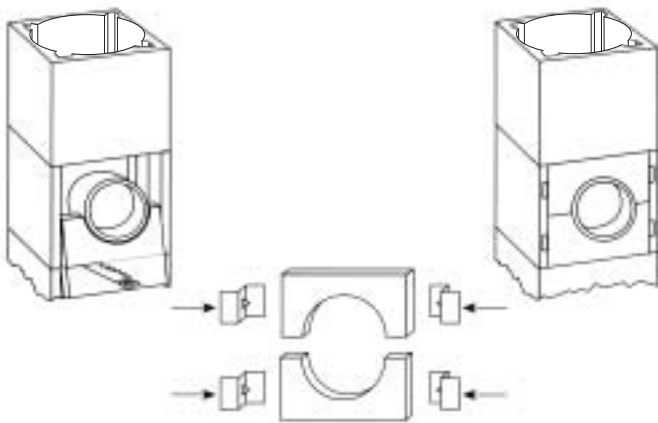
Montaż drzwiczek wyczystkowych

- wsunąć ramkę drzwiczek w otwór wyczystkowy,
- drzwiczki przybić gwoździem do pustaka.



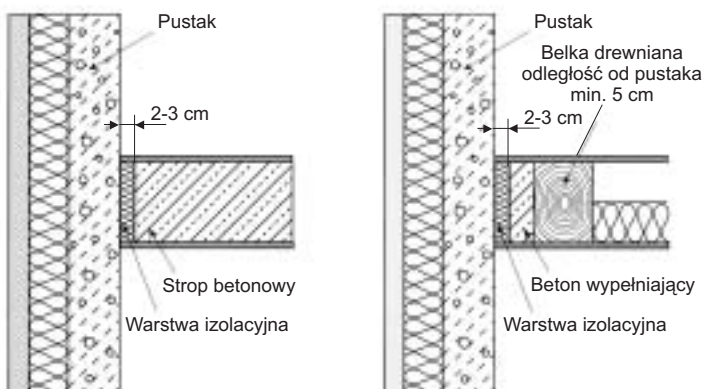
Montaż płyt czołowej przy przyłączy spalin

- obie części płyty dociąć do wielkości wykonanego otworu w pustaku,
- nasunąć uchwyty metalowe na bokach płyt,
- wsunąć płyty w otwór pustaka.



Przejście przez strop i dach budynku

- otwór przejścia stropowego i dachowego musi być ze wszystkich stron większy od wymiaru zewnętrznego pustaka o 2-3 cm,
- przestrzeń wolną (szczelinę) wypełnić płytami wełny mineralnej, nie stosować styropianu i materiałów palnych.



UWAGA !

- Pustaki osadzać na zaprawie min. 3 MPa, grubości 1-2 cm.
- Nie dopuścić do wycieku zaprawy do wnętrza pustaka i jej kontaktu z rurą ceramiczną, gdyż może to grozić zniszczeniem rury dymowej!
- Rury ceramiczne łączyć kitem kwasoodpornym.
- Kit kwasoodporny przygotować wg instrukcji załączonej na pojemniku.
- Zmoczyć krawędzie rur przed nałożeniem kitu.
- Kit nakładać na dolną krawędź rury.
- Wysokość wykonania przyłącza spalin dostosować do współpracującego urządzenia grzewczego.
- Podczas tynkowania komina pozostawić wzdłuż zewnętrznej powierzchni przyłącza spalin na płycie czołowej wolny obszar o szerokości min. 1 cm.
- Komin na całej wysokości wykończyć tynkiem o grubości 1,5-2 cm.
- Kit kwasoodporny przygotować wg instrukcji.

Montaż komina powinien odbywać się zgodnie ze sztuką budowlaną stosując się do warunków technicznych zawartych w projekcie budynku oraz informacji Presto dotyczących budowy kominów.

UŻYTKOWANIE KOMINA

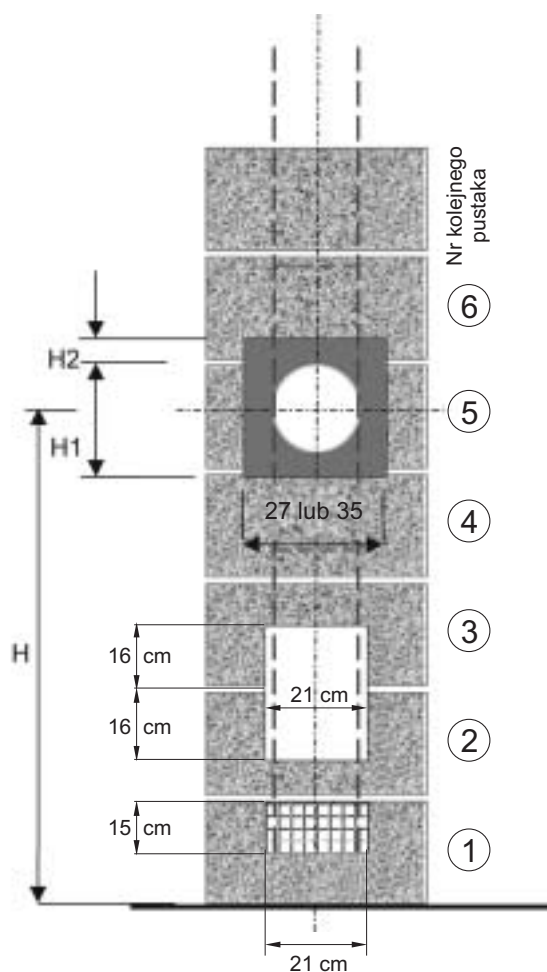
1. Przed rozpoczęciem eksploatacji musi zostać dokonany odbiór kominiarski komina, zakończony podpisaniem protokołu, dopuszczającego do użytkowania. Odbiór przez osobę uprawnioną – mistrza kominiarskiego jest jednym z warunków uzyskania gwarancji.
2. Przyłączać do komina tylko urządzenie docelowe. Zabrania przyłączania się w trakcie prac budowlanych urządzeń grzewczych typu koza mających służyć do ogrzewania lub suszenia pomieszczeń w trakcie budowy!
3. Czopuchy stalowe osadzać w przyłączy spalin komina z 5-10 mm luzem na obwodzie w celu pozostawienia dylatacji na kompensację rozszerzalności termicznej, dylatację wypełnić sznurem ogniotrwałym trwale elastycznym.
4. Stosować odpowiednią kompensację na długości stalowych czopuchów w celu eliminowania ich wydłużenia, czopuch nie może przenosić żadnych sił na rury komina.
5. Rozgrzewanie nowo wybudowanego komina powinno odbywać się dopiero po jego całkowitym wyschnięciu! Przy pierwszym rozruchu, niskich temperaturach otoczenia lub dłuższej przerwie komin rozgrzewać powoli, z max prędkością do 50 °C/h. Uwzględnić wskazówki w instrukcji obsługi paleniska!
6. Stosować tylko paliwa dopuszczone do stosowania przez producenta paleniska. Stosowanie paliw niedopuszczalnych (np. drewno lakierowane, płyty wiórowe, itp.) lub przyspieszaczy (olej opałowy, olej napędowy, itp.), oprócz szkód środowiskowych, może także prowadzić do zniszczenia lub uszkodzenia paleniska i systemu odprowadzania gazów spalinowych, z powodu przeciążenia termicznego!

TABELA: Przyłącze spalin – wysokość, otwór przyłącza spalin – dla $\varnothing 16 \div 20$

Wysokość przyłącza H (cm)	H1 (cm)	H2 (cm)	Ilość rur między trójnikami *
116	25	8	0
149	16	16	1
183	10	25	2
216	25	8	3
249	16	16	4
283	10	25	5

* Wysokość wykonania przyłącza spalin powyżej wielkości **116** cm uzyskuje się poprzez wstawienie odpowiedniej ilości rur wysokości 33 cm pomiędzy trójnikiem wyczystki a trójnikiem przyłącza spalin.

Dla komina $\varnothing 25$ wycinać pustaki pod przyłącze (płytę czołową) 20 cm w dół i 20 cm w górę licząc od osi przyłącza spalin, której wysokość podano w tabeli. Szerokość wycięcia 35 cm.



SPOSÓB PRZYGOTOWANIA I UŻYCIA KITU

Kit przeznaczony jest do montażu rur szamotowych oraz do miejscowego montażu przyłączy kominowych.

Sposób przygotowania kitu :

1. Dokładnie wymieszać suchą masę kitu z wodą w proporcjach 6:1, tj. 6 części suchej masy z 1 częścią wody.



2. Proces mieszania powinien trwać około 5 minut, nie dopuszczając do tworzenia się tzw. „klusek”, aż do uzyskania plastycznej konsystencji.
3. Odłożyć wymieszany kit na 10-15 minut. Przed układaniem ponownie wymieszać. Można w razie potrzeby dolać 1-2% wody.
4. Przygotowana masa nadaje się do użytku w temperaturze 20 °C przez okres do 1,5 godziny.
5. Stwardniała masa nie nadaje się do powtórnego rozrobienia wodą.
6. Czas twardnienia masy przy temperaturze 20 °C wynosi 24 godziny. Maksymalną wytrzymałość połączenie uzyskuje po kilku dniach.
7. Miejsce klejenia do czasu uzyskania wytrzymałości musi być chronione przed wilgocią i mrozem.

Sposób nakładania masy:

1. Przed nałożeniem masy miejsce połączenia przetrzeć wilgotną gąbką.
2. Masę nakładać przy pomocy szpachelki.
3. Nałożyć następny element i wywołać wstępny docisk.
4. Wyciśniętą masę z połączenia wygładzić gąbką.

Masę należy magazynować w suchym miejscu. W przypadku pytań proszę zwrócić się do działu technicznego firmy.